



Classico radiatore da bagno dal design intramontabile e un ottimo rapporto qualità-prezzo.

**BOLERO**  
Radiatori da bagno

system**therm**



## Caratteristiche

- Design lineare intramontabile
- Fessure per l'inserimento degli asciugamani
- Rapida distribuzione del calore
- Eccellente rapporto qualità-prezzo
- In bianco e in tutti i colori RAL Classic
- Diverse misure
- Radiatore con tubi di precisione in acciaio verniciato a polvere
- Fornito con accessori di pregio
- Radiatore riempito in fabbrica con fluido termoconduttore antigelo (fino a  $-15^{\circ}\text{C}$ )
- Con cartuccia elettrica a scelta integrata (dettagli a pag. 4)
- Fornitura pronta per il montaggio e per l'uso
- Solo per funzionamento puramente elettrico

## BOLERO

BOLERO si distingue per la lavorazione accurata e il design lineare intramontabile. Facile da pulire, irradia un gradevole calore. Gli asciugamani possono comodamente essere appesi nelle apposite fessure.

Radiatore in acciaio verniciato a polvere con tubi tondi (Ø 22mm) posizionati orizzontalmente, sovrapposti l'uno all'altro e tubi collettori verticali (40×30mm) sotto forma di profilo a D. Le connessioni di alta qualità sono realizzate in un forno di saldatura. Le cartucce possono essere montate a scelta a destra o a sinistra.

BOLERO è ideale per la stanza da bagno, come pure per ingresso, cucina, locale fitness, hobby, area benessere ecc.

## Accessori

Stabili e dalla lavorazione pregiata, gli accessori non brillano solo per eleganza, ma anche per funzionalità. Il gancio portasciugamani VIP e il portasciugamani BASIC garantiscono ordine e praticità.

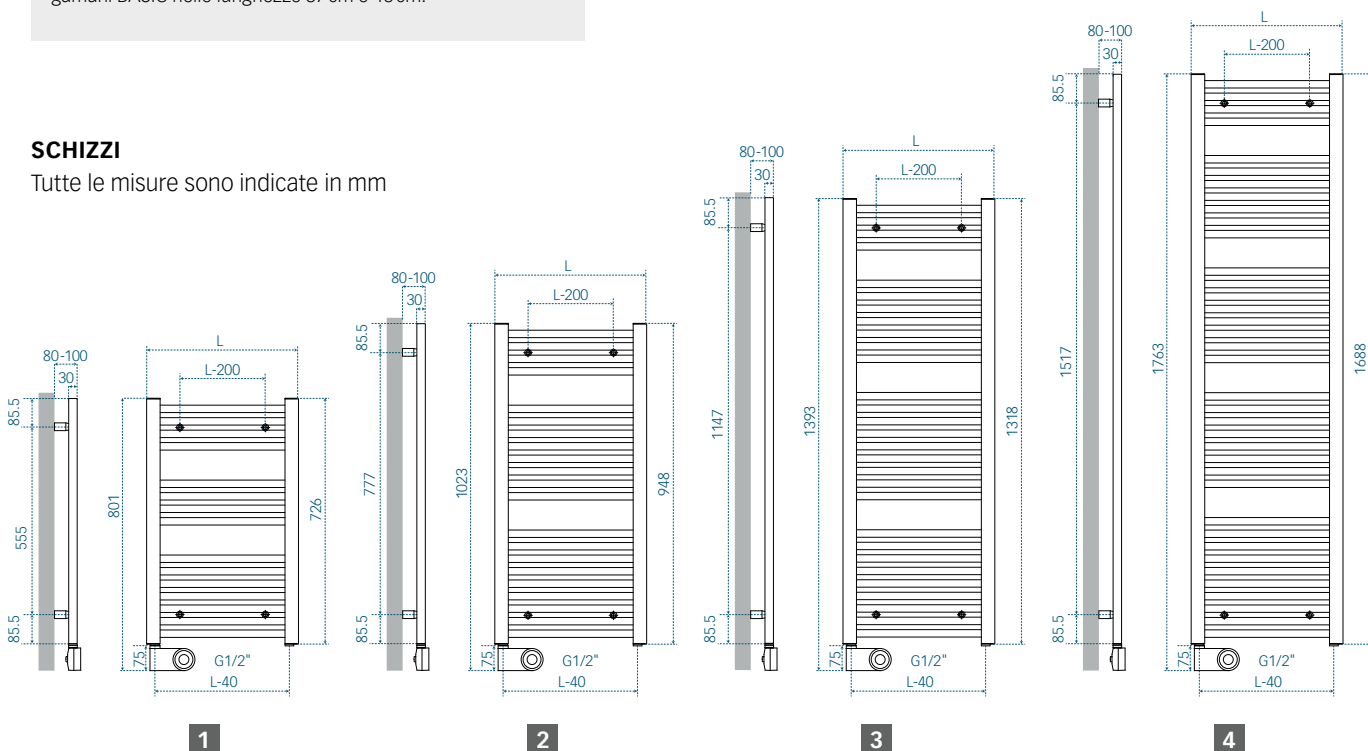


Per il radiatore da bagno BOLERO sono disponibili i seguenti accessori cromati: gancio portasciugamani VIP e portasciugamani BASIC nelle lunghezze 37 cm e 46 cm.

SCHIZZO	TIPO	COLORE	LUNG.	ALTEZZA
1	B31 45/73 L/R	bianco (RAL 9016)	45 cm	72,6 cm
	B32 45/73 L/R	colori RAL Classic	45 cm	72,6 cm
	B31 60/73 L/R	bianco (RAL 9016)	60 cm	72,6 cm
	B32 60/73 L/R	colori RAL Classic	60 cm	72,6 cm
	B31 75/73 L/R	bianco (RAL 9016)	75 cm	72,6 cm
	B32 75/73 L/R	colori RAL Classic	75 cm	72,6 cm
2	B31 45/95 L/R	bianco (RAL 9016)	45 cm	94,8 cm
	B32 45/95 L/R	colori RAL Classic	45 cm	94,8 cm
	B31 60/95 L/R	bianco (RAL 9016)	60 cm	94,8 cm
	B32 60/95 L/R	colori RAL Classic	60 cm	94,8 cm
	B31 75/95 L/R	bianco (RAL 9016)	75 cm	94,8 cm
	B32 75/95 L/R	colori RAL Classic	75 cm	94,8 cm
	B31 100/95 L/R	bianco (RAL 9016)	100 cm	94,8 cm
	B32 100/95 L/R	colori RAL Classic	100 cm	94,8 cm
3	B31 45/132 L/R	bianco (RAL 9016)	45 cm	131,8 cm
	B32 45/132 L/R	colori RAL Classic	45 cm	131,8 cm
	B31 60/132 L/R	bianco (RAL 9016)	60 cm	131,8 cm
	B32 60/132 L/R	colori RAL Classic	60 cm	131,8 cm
	B31 75/132 L/R	bianco (RAL 9016)	75 cm	131,8 cm
	B32 75/132 L/R	colori RAL Classic	75 cm	131,8 cm
4	B31 45/169 L/R	bianco (RAL 9016)	45 cm	168,8 cm
	B32 45/169 L/R	colori RAL Classic	45 cm	168,8 cm
	B31 60/169 L/R	bianco (RAL 9016)	60 cm	168,8 cm
	B32 60/169 L/R	colori RAL Classic	60 cm	168,8 cm
	B31 75/169 L/R	bianco (RAL 9016)	75 cm	168,8 cm
	B32 75/169 L/R	colori RAL Classic	75 cm	168,8 cm

## SCHIZZI

Tutte le misure sono indicate in mm



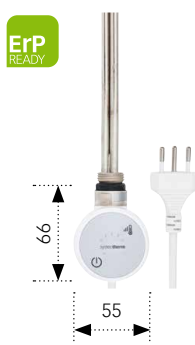
# Cartucce elettriche (230V)

Le seguenti cartucce elettriche offrono una soluzione per ogni esigenza – nuova costruzione, ristrutturazione, bagno privato o hotel.



## Cartuccia elettriche MOA-IR (IPX5)

- Regola in base alla temperatura del radiatore su 5 livelli (30–60°C)
- Funzione boost (timer) per 2h



## Cartuccia elettriche MOA-BLUE (IPX5)

- Senza funzione app come MOA-IR
- Con app inoltre:
  - Regolazione in base alla temperatura ambiente (15–30°C)
  - Programma settimanale
  - Funzione timer avanzata
  - Telecomando Bluetooth



## Regolazione a distanza TTIR1 (IP30)

Aggiunge ulteriori funzioni alla cartuccia elettrica MOA-IR. Termostato a infrarossi senza fili per il montaggio a parete o sistemazione su piano d'appoggio.

Consente il controllo e la regolazione in base alla temperatura ambiente.



## Cartuccia elettriche FKS (IPX4)

- Regolazione continua in base alla temperatura del radiatore o temperatura dell'ambiente
- Funzione boost (timer) per 1h

### CARATTERISTICHE DEI DIVERSI APPARECCHI DI REGOLAZIONE

APPARECCHIO DI REGOLAZIONE	MOA-IR	MOA-IR TTIR1	MOA-BLUE	FKS
Modulo di comunicazione	Infrarossi	Infrarossi	Bluetooth	Bluetooth
Regolazione continua della temperatura				■
5 livelli di riscaldamento (temperatura del radiatore)	■	■	■	
Funzione booster (timer)	2h	2h	2h	1h
Programmazione giornaliera e settimanale sull'apparecchio		■		
Programmazione giornaliera e settimanale tramite app			■	■
Regolazione della temperatura ambiente		■	1)	■
Regolazione della temperatura del radiatore (funzione scaldasalviette)	■	■	■	■
Versione bianca	■	■	■	■
Versione cromata	■	■	■	

1) Tramite app.